

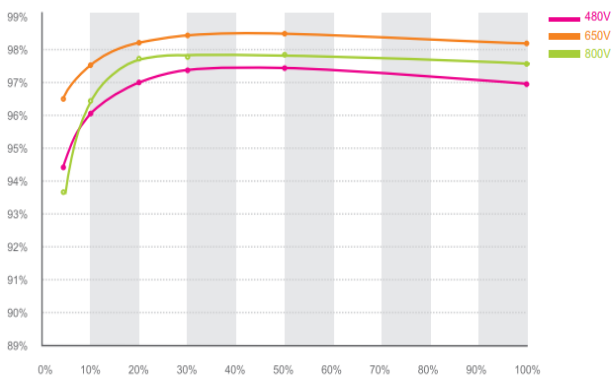


GROWATT 1000TL3-S/ 11000TL3-S

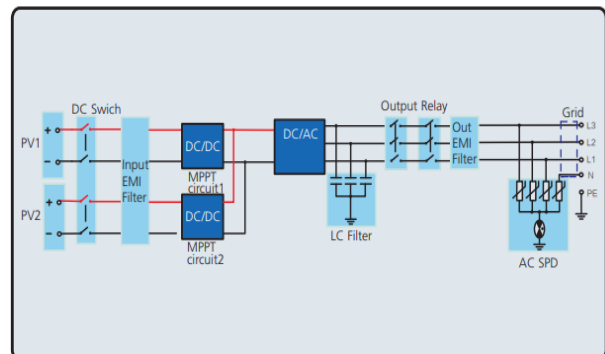
Wiodąca technologia

- Maksymalne napięcie DC do 1000V
- Maksymalna wydajność do 98,4%
- Kompaktowy design
- Multikontroller MPP
- Chłodzenie naturalne
- Wysoka gęstość mocy ułatwiająca montaż
- Całościowy plan gwarancyjny Growatt

Growatt 11000TL3-S wydajność



Growatt 10-11kTL3-S topologia



Model	Growatt 10000TL3-S	Growatt 11000TL3-S
Dane wejściowe (DC)		
Maksymalna moc paneli fotowoltaicznych	12000W	13200W
Maksymalne napięcie prądu stałego	1000V	1000V
Napięcie startu	160V	160V
Zakres napięcia	160V-1000V	160V-1000V
Napięcie nominalne	600V	600V
Zakres napięć dla pełnego obciążenia	450V-850V	450V-850V
Maksymalne natężenie prądu	13A/13A	13A/13A
Ilość MPPT/ilość ciągów na MPP	2/1	2/1
Dane wyjściowe (AC)		
Moc wyjściowa	10000W	11000W
Maksymalna moc wyjściowa	11000V	12100V
Maksymalne natężenie prądu	16.7A	18.3A
Napięcie nominalne prądu przemiennego; zakres pracy	230V/400V;320-478V	230V/400V;320-478V
Częstotliwość prądu przemiennego; zakres pracy	50Hz/60Hz ± 5Hz	50Hz/60Hz ± 5Hz
Regulowane przesunięcie współczynnika mocy	0.8 wiodący...0.8 indukcyjny	0.8 wiodący...0.8 indukcyjny
THDI	<3%	<3%
Połączenie AC	3W+N+PE	3W+N+PE
Wydajność		
Maksymalna sprawność	98.4%	98.4%
Ważona sprawność Europejska	98%	98%
Sprawność MPPT	99.5%	99.5%
Zabezpieczenia		
Zabezpieczenie przed odwróconą polaryzacją	Tak	Tak
Rozłącznik DC dla każdego MPPT	Tak	Tak
Ochrona przed zbyt wysokim prądem	Tak	Tak
Ochrona przed zbyt wysokim napięciem – warystor	Tak	Tak
Monitoring zwarcia doziemnego	Tak	Tak
Monitoring parametrów sieci	Tak	Tak
Zintegrowany system monitorowania przebiecia prądu	Tak	Tak
Dane ogólne		
Wymiary (Szer / Wys / Gł) w mm	480/448/200	480/448/200
Waga	21.6KG	21.6KG
Temperaturowy zakres pracy	-25 °C ... +60 °C	-25 °C ... +60 °C
Poziom hałasu (typowy)	≤35 dB(A)	≤35 dB(A)
Wysokość bez ujemnego efektu na pracę	3000m	3000m
Moc pobierana w nocy	<0.5 W	<0.5 W
Topologia	Beztransfatorowa	Beztransfatorowa
Chłodzenie	Naturalne	Naturalne
Stopień ochrony IP	IP65	IP65
Wilgotność względna	0~100%	0~100%
Cechy ogólne		
Połączenie DC	H4/MC4	H4/MC4
Połączenie AC	Zacisk śrubowy	Zacisk śrubowy
Wyświetlacz	LCD	LCD
Interfejsy: RS232/RS485/RF/Ethernet/Wifi	tak/tak/opc/opc/ opc	tak/tak/opc/opc/ opc
Gwarancja: 5lat / 10lat	tak/opc	tak/opc

Certyfikaty

CE, VDE 0126-1-1, Greece, VFR 2014, VDE-AR-N4105, G83, EN50438, CEI 0-21, AS4777, IEC 61727, CQC